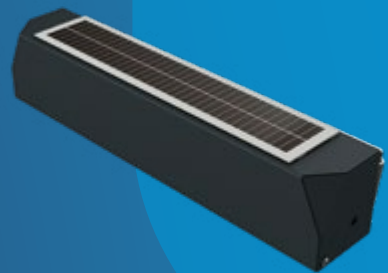
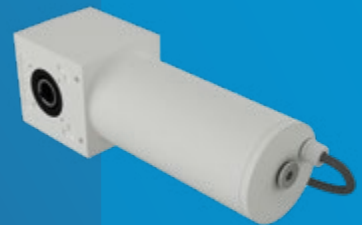
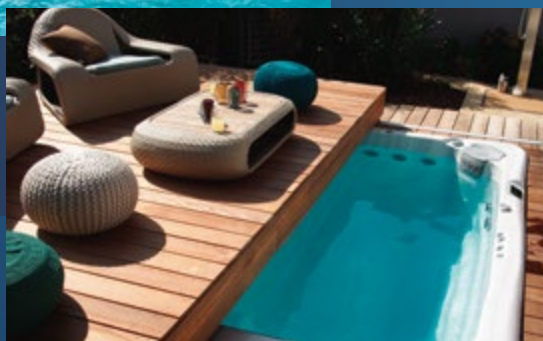
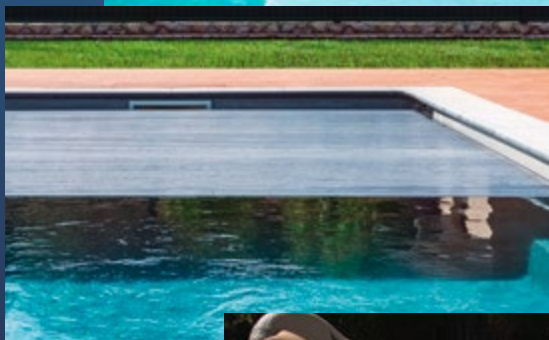
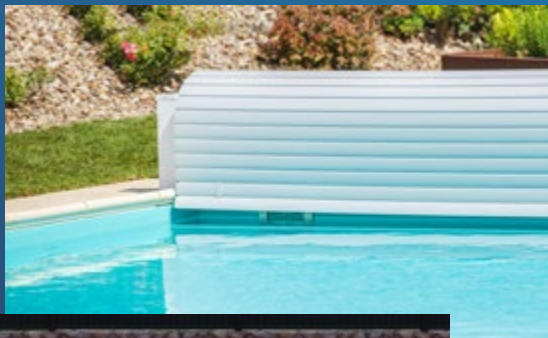




Concepteur & fabricant  
**de solutions motorisées**  
pour tous types de couvertures de piscine



## Notre société

Fondée en 1927, UNICUM a toujours été active dans la transmission mécanique de puissance.

Après la deuxième guerre mondiale, c'est le variateur mécanique de vitesse à galets qui a favorisé notre développement. Aujourd'hui, cette activité a laissé place à de nouveaux produits qui témoignent de notre capacité d'adaptation aux changements technologiques et notre volonté de suivre nos clients.

Le site de La Ricamarie (Loire) est notre pôle de fabrication, avec des machines modernes et un stock disponible qui permet de garantir réactivité et service à nos clients sur toute la France et à l'international.



## Nos activités

**UNICUM**  
MOTOREDUCTEURS PISCINES

Le service **Motoréducteurs piscines** est un leader européen dans la fabrication de motoréducteurs pour couvertures de piscines. Une gamme incluant de nombreuses tailles, en alimentation standard ou solaire, IP55 ou IP68, en version immergée, hors sol et en fosse. Ces moteurs sont conçus pour s'adapter à tous types de montages.

**UNICUM**  
REDUCTEURS SUR-MESURE

Le service **Réducteurs sur mesure** offre l'expertise dans des applications variées et les moyens pour développer des solutions à des besoins spécifiques. Grâce à notre méthode de codéveloppement, UNICUM est capable de donner des réponses efficaces et de fournir rapidement un retour sur la faisabilité.

**UNICUM**  
COMPOSANTS INDUSTRIELS

Le service **Composants industriels** propose une large gamme de composants standards pour la transmission de puissance dans les domaines : freins et embrayages industriels, réducteurs, vérins, accouplements et entraînements linéaires et rotatifs.



# L'innovation au cœur de notre démarche



UNICUM est entrée au cours des années 90 sur le marché très spécialisé des moteurs pour couvertures de piscine, alors embryonnaire.

Son expérience initiale en produits de transmission lui apporte une compréhension très fine des besoins des utilisateurs. Ainsi la société devient rapidement la référence sur ce marché.

L'investissement en recherche et développement, l'expertise et le savoir-faire de l'entreprise ont permis le dépôt de plusieurs brevets essentiels qui répondaient ou même parfois anticipaient les attentes des installateurs et des utilisateurs finaux ; les capacités de production n'ont cessé d'être améliorées, autant en termes de volumes produits que de garantie de qualité.

Si UNICUM est aujourd'hui leader sur son marché, ce n'est pas sans rapport avec des orientations stratégiques jalousement préservées depuis ses origines : l'innovation technologique, un service irréprochable et un très haut niveau de contrôle qualité.

## Technologie UNICUM et brevets exclusifs



### Constant Positioning System (Brevet CPS)

C'est l'assurance donnée à l'utilisateur que son rideau est totalement bloqué en position lorsqu'il est à l'arrêt. Une fonction de sécurité obtenue grâce à un frein de maintien magnétique astucieux qui remplace les traditionnels freins électromagnétiques, trop sujets à de fréquents blocages.

### Mechanical Limit Switch (Brevet MLS)

C'est la garantie d'oublier définitivement les soucis de butées de fins de course, grâce à un capteur mécanique qui remplace les capteurs électroniques dont l'expérience a montré dans la durée qu'ils étaient trop sensibles aux perturbations d'environnement et en particulier à la foudre, quelle que soit la marque du moteur.

### Des alimentations pensées pour l'installation

C'est le développement d'une gamme d'alimentations électriques pensées pour rendre leur installation extrêmement simple, malgré des fonctions spécialisées particulièrement complètes.



# Motoréducteurs UNICUM

## La gamme la plus large du marché

Répondre au plus près des besoins d'intégration de ses produits est en permanence au coeur des préoccupations des équipes d'UNICUM.

Aujourd'hui, la gamme de produits proposée par UNICUM est la plus complète du marché. La puissance et les options des moteurs permettent de s'adapter à toutes les exigences, tant celles des bassins de particuliers les plus divers que celles plus contraignantes des piscines collectives ou municipales.

## Le sur-mesure en standard

UNICUM dispose d'un outil industriel spécialement adapté aux options de personnalisation les plus diverses exprimées par les intégrateurs et les utilisateurs de ses produits (notamment au travers des flasques brides et des arbres).

Grâce à cette organisation flexible, UNICUM répond à la demande en proposant le moto-réducteur entièrement adapté à l'installation, quels que soient la configuration du bassin et le mode d'entraînement du rideau de piscine, sur la base de délais et de tarifs standards.



## Notre garantie de qualité



### Etanchéité tout terrain

En version immergée, UNICUM garantit une étanchéité à toute épreuve (et à très long terme) grâce à la mise en surpression contrôlée des corps de moteurs.

### 100% des moteurs testés

UNICUM a développé et mis au point un banc de test sophistiqué qui qualifie et garantit à 100% la traçabilité et l'ensemble des caractéristiques techniques individuelles de chacun des produits livrés à ses clients et partenaires.

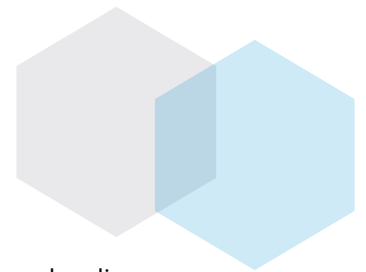
**C'est la Garantie UNICUM 100% contrôle qualité.**

### Application Smartphone

Cette traçabilité est rendue disponible à tout moment et en tout lieu via l'application mobile UNICUM dédiée.



# Arbres & Brides à la demande



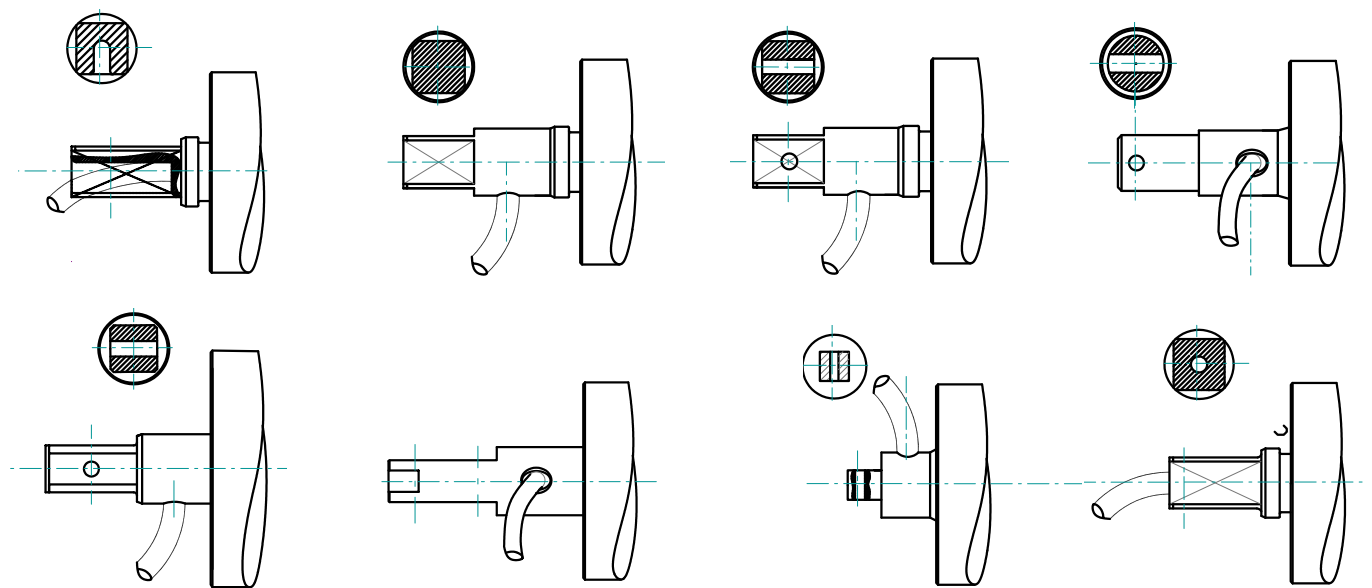
Sur un marché exigeant qui fait se rencontrer au quotidien les contraintes des intégrateurs et les souhaits des utilisateurs finaux, UNICUM a fait le choix depuis toujours de s'adapter au plus près des besoins techniques exprimés.

Les ateliers, les machines et les équipes d'UNICUM sont tout particulièrement organisés pour répondre aux options de personnalisation les plus variées, notamment au travers des flasques brides et des arbres. Grâce à cette organisation industrielle unique,

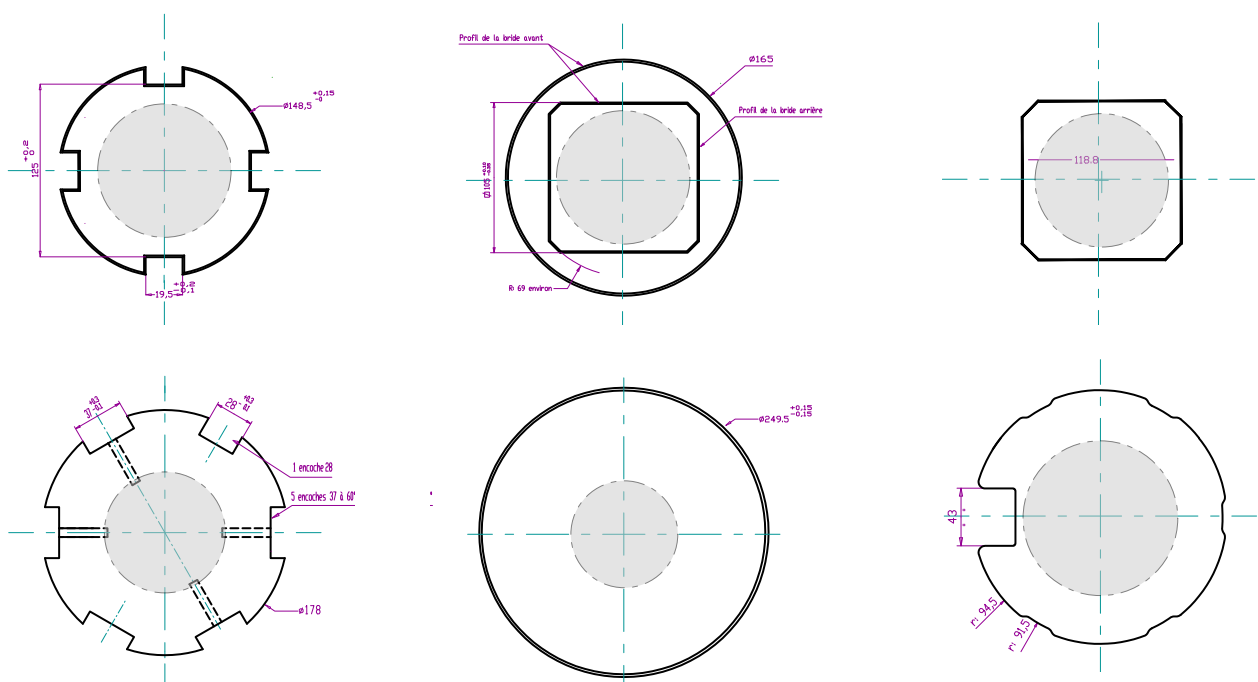
UNICUM s'adapte aux demandes les plus diverses des intégrateurs sur la base de délais et de tarifs standards.

En outre, cette capacité permet à tous de remplacer facilement des moteurs obsolètes ou d'autres fabricants.

## Exemples d'arbres personnalisés



## Exemples de brides personnalisées



# Guide de choix

## Type

	<b>HORS SOL</b>	
	Tubulaire <b>IP55</b>	UNIMOT
	Tubulaire <b>IP55</b>	UNIMOT ELEC
	Cubique arbre creux <b>IP68</b>	DL
	<b>SUSPENDU</b>	
	Tubulaire <b>IP68</b> 8Tr/mn	PL
	Tubulaire <b>IP55</b>	UNIMOT
	Cubique arbre creux <b>IP68</b> 	DL
	<b>EN FOSSE</b>	
	Cubique arbre creux <b>IP68</b> 	DL
	Cubique arbre creux <b>IP68</b> 8Tr/mn	DL
	Tubulaire <b>IP68</b>	UNIMOT APC
	<b>IMMERGE</b>	
	Tubulaire <b>IP68</b>	PL
	Tubulaire <b>IP68</b> 8Tr/mn	PL
	<b>FOND MOBILE</b>	
	Tubulaire <b>IP68</b>	PL
	Cubique arbre plein <b>IP68</b>	DL INOX
	<b>TERRASSE MOBILE</b>	
	Tubulaire double sortie <b>IP55</b>	ABRIMOT
	Cubique arbre creux <b>IP68</b> 	DL
	Solution « Tout en un »	ABRIMOT SD
	<b>ABRI PISCINE</b>	
	Tubulaire double sortie <b>IP55</b>	ABRIMOT
	Solution « Tout en un »	ABRIMOT SD
	<b>CARTES ELECTRIQUES</b>	
	Cartes pour UNIMot	
	Série UNIBox	
	<b>DOMOTIQUE</b>	
	Récepteur	
	Télécommande / Adaptateur smartphone	
	Application Uni Pool Easy Control	

**Couple nominal sur l'arbre et Intensité nominale**

**Vitesse de rotation**

**Page**

Nm	120	170	250	320	500	900	Tr/mn	4	5	8
A <sup>(1)</sup>	4	5	9	15	13	15				
	120							4		
	120		200					4		
	120		250		500	900		4		
	120	170	230	320					5	8
	120							4		
	120		250		500	900		4		
	120		250		500	900		4		
	120	170	230	320					5	8
	120									
	120	170	250		500	900		4		
	120	170	230	320					5	8
	120									
	120	170	250	320	500	900		4		
						900		2		
	120		250		500	900		4		

(1) : Intensité maxi pour fournir le couple commercial

Toutes les données sont indicatives et non contractuelles. UNICUM se réserve le droit de modifier les produits à tout moment.

18

14

14

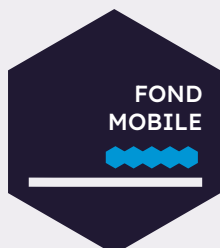
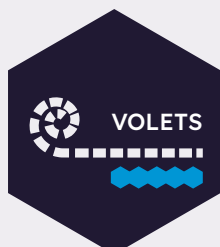
30

30

31

## TUBULAIRE IMMÉRÉ IP68

### APPLICATIONS



## Série PL



### Caractéristiques et avantages

- Enveloppe en PVC 100% étanche (surpression interne)
- Arbre fixe réalisé en inox 316L personnalisé suivant les besoins client
- Brides avant et arrière personnalisées suivant les besoins client
- Etanchéité IP68 pour montage immergé (certification LNE L031725)
- Frein de sécurité magnétique pour maintien absolu de la position à l'arrêt - brevet CPS
- Capteurs fin-de-course mécaniques, insensibles aux courants parasites - brevet MLS
- Câble standard 1,5 m

### Alimentation

- Coffret de contrôle automatique, avec gestion des fins de course et fonctions additionnelles pour la gestion de la couverture : gamme UNIBox (voir page dédiée)
- Conversion de secteur 230V AC à 24V DC - homologations CE, UKCA et UL
- Toutes les données techniques relatives aux moteurs ne sont valables que si l'alimentation est faite avec un coffret UNIBox ayant la puissance adaptée à chaque type de moteur

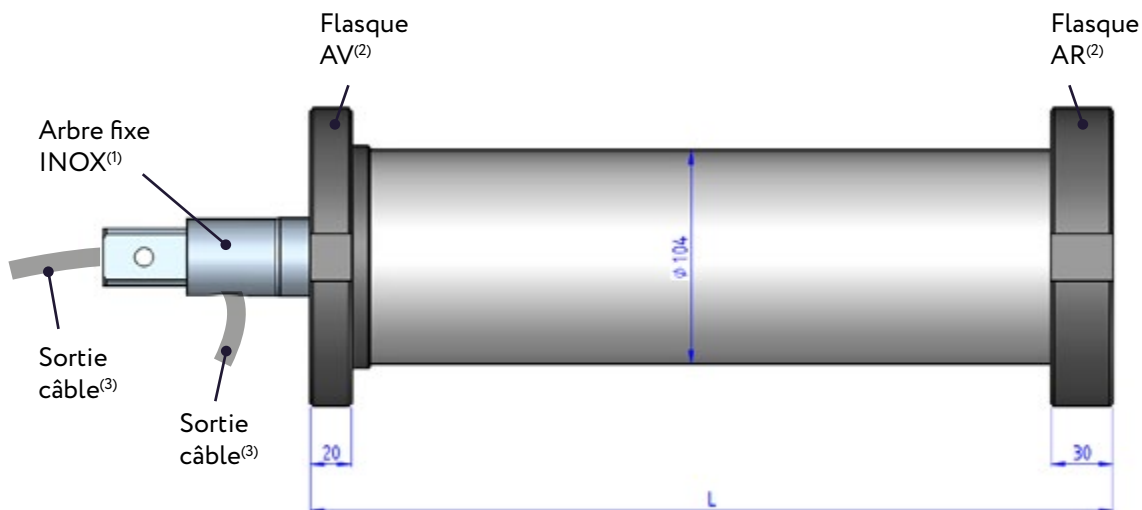


### Brevets et fonctionnalités





## Encombrement



(1) et (2) : interface 100% customisable.  
Voir page 5 pour les détails.

(3) : Sortie câble axiale ou radiale

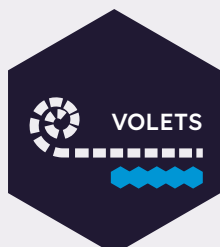
Modèle	L
PL6010	388
PL7710	Contacter le service commercial
Tous autres modèles	355

## Données techniques

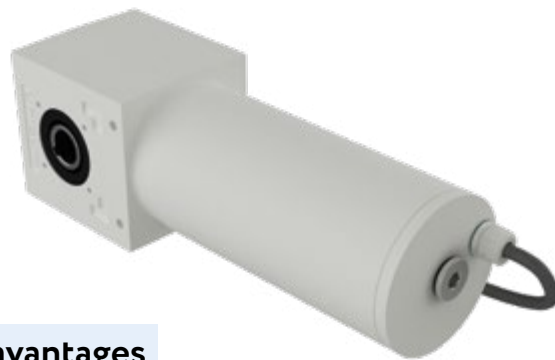
		PL1210	PL2010	PL3210	PL6010	PL7710
Couple d'entraînement	Nm	120	170	250	500	900
Vitesse de rotation	tr/mn	4	4	4	3	2
Courant	A	4	5	9	13	15
Tension d'alimentation	VDC	24	24	24	24	24
Alimentation de puissance Réf.	UNIBox 120	●				
	UNIBox 150 LT		●			
	UNIBox 250			●		
	UNIBox 450				●	●
Etanchéité: IP68 sous pression	-	●	●	●	●	●
Mechanical Limit Switch	MLS	●	●	●	●	●
Constant Positioning System	CPS	●	●	●	●	

## CUBIQUE ARBRE CREUX

### APPLICATIONS



## Série DL

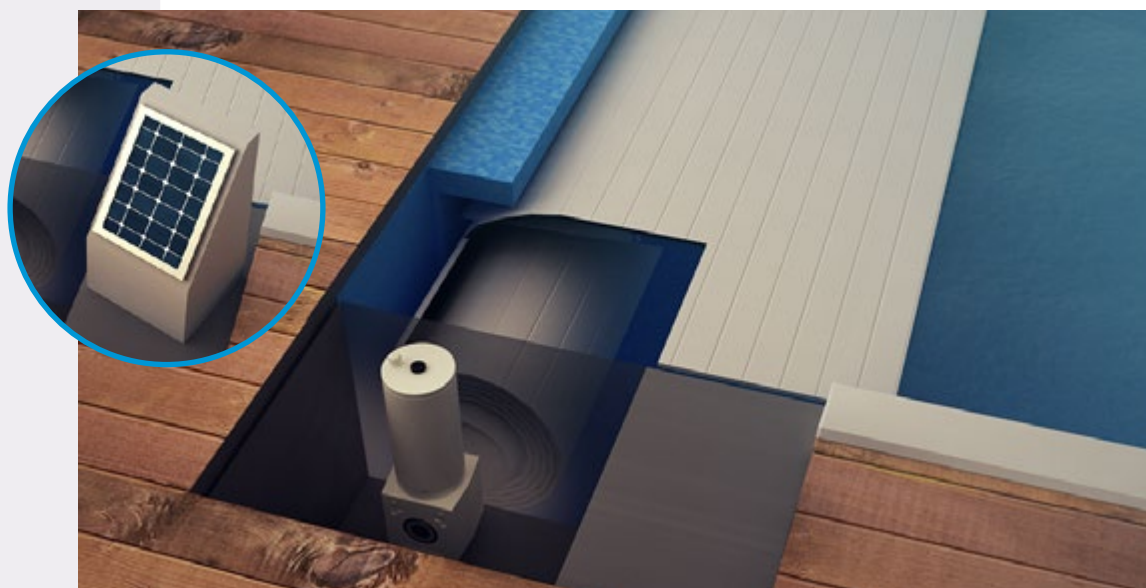


### Caractéristiques et avantages

- Motoréducteurs conçus IP68 pour une immersion occasionnelle
- Carter aluminium et PVC
- Frein de sécurité magnétique pour maintien absolu de la position à l'arrêt - brevet CPS
- Capteurs fin-de-course mécaniques, insensibles aux courants parasites - brevet MLS
- Fixations et diamètre d'arbre creux acier inox 316L
- Vis pour l'entraînement de secours avec visseuse sur batterie en cas de panne secteur
- Câble d'alimentation de 1,5 m en standard

### Alimentation

- Coffret de contrôle automatique, avec gestion des fins de course et fonctions additionnelles pour la gestion de la couverture : gamme UNIBox (voir page dédiée)
- Conversion de secteur 230V AC à 24V DC - homologations CE, UKCA et UL
- Toutes les données techniques relatives aux moteurs ne sont valables que si l'alimentation est faite avec un coffret UNIBox ayant la puissance adaptée à chaque type de moteur



### Brevets et fonctionnalités



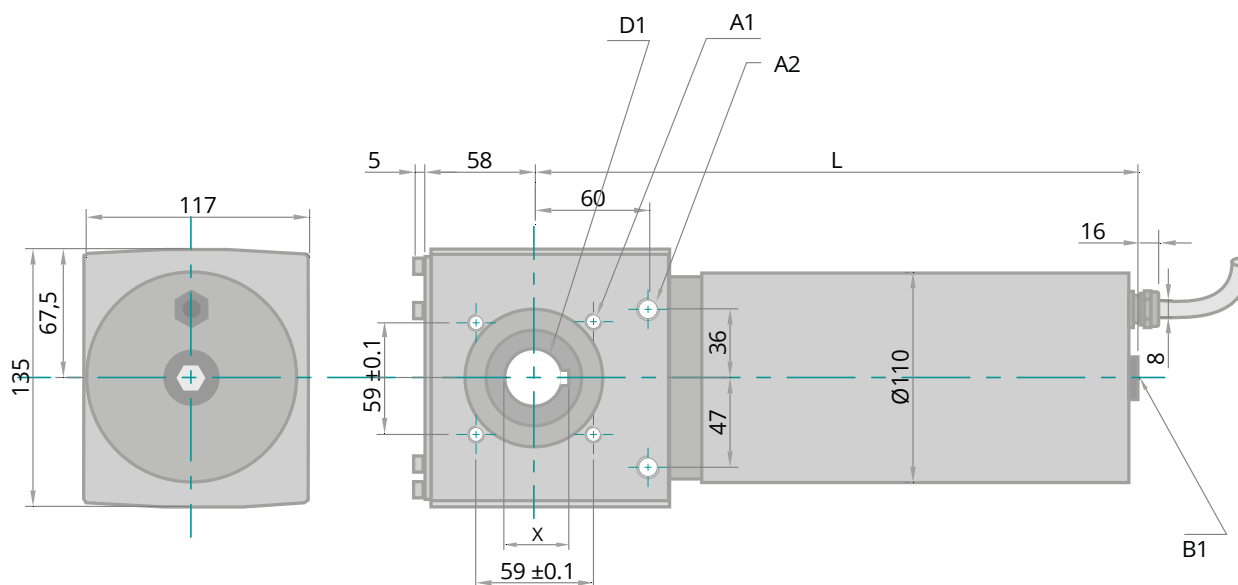
## Encombrement

D1 Ø30,1 pour DL1310 et DL3010 + rainure de clavette larg. 8,1  
 Ø30,1 pour DL6010 + rainure de clavette larg. 8,1  
 Ø40,1 avec option pour DL6010 + rainure de clavette larg. 12,1  
 Ø30,1 pour DL7710 + rainure de clavette larg. 8,1  
 Ø40,1 avec option pour DL7710 + rainure de clavette larg. 12,1

A1 Sur chaque face : 4 trous taraudés M8 prof. 15

A2 Sur chaque face : 2 trous taraudés M10 prof. 15

L DL 1310 : L = 293 DL 3010 : L = 303  
 DL 6010 : L = 369,5 DL 7710 : L = 414,5



X 33.3 pour DL1310 et DL3010  
 33.3 pour DL6010 et DL7710 Ø30.1  
 42.2 pour DL6010 et DL7710 option Ø40.1

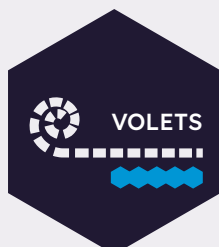
B1 Bouchon aboutissant sur vis pour entraînement de secours par perceuse sur batterie  
 - H M4 (clé de 7/plats) pour DL1310  
 - H M5 (clé de 8/plats) pour DL3010

## Données techniques

		DL1310	DL3010	DL6010	DL7710
Couple de sortie	Nm	120	250	500	900
Vitesse de rotation	tr/mn	4	4	3	2
Courant	A	5	9	13	15
Tension d'alimentation	V DC	24	24	24	24
Alimentation de puissance Réf.	UNIBox 120	●			
	UNIBox 250		●		
	UNIBox 450			●	●
Étanchéité: IP55 en fonctionnement	-	●	●	●	●
Étanchéité: IP68 à l'arrêt	-	●	●	●	●
Mechanical Limit Switch	MLS	●	●	●	●
Constant Positioning System	CPS	●	●	●	●
Entraînement de secours	-	●	●		

## MOTEURS 8TR/MN

### APPLICATIONS



## Moteurs rapides (8tr/mn)

### Caractéristiques et avantages

- Moteurs 8tr/mn
- Moteurs série PL et DL adaptés pour une utilisation suspendue
- Etanchéité IP68
- Blocage de sécurité pour maintien absolu de la position à l'arrêt - brevet CPS
- Capteurs fin-de-course mécaniques, insensibles aux surtensions - brevet MLS
- Câble standard 1,5 m
- Application idéale pour une couverture à bâche
- Utilisation des moteurs 8 tr/mn sur une couverture à lames grâce au réglage de vitesse de fermeture

### Alimentation

- Coffret de contrôle automatique, avec gestion des fins de course et fonctions additionnelles pour la gestion de la couverture : gamme UNIBOX (voir page dédiée)
- Conversion de secteur 230V AC à 24V DC - homologations CE, UKCA et UL
- Toutes les données techniques relatives aux moteurs ne sont valables que si l'alimentation est faite avec un coffret UNIBOX ayant la puissance adaptée à chaque type de moteur



### Brevets et fonctionnalités



## Données techniques

		PL1218	PL2018	PL3218	PL605	DL1318	DL3018	DL605
Couple d'entraînement	Nm	120	170	230	320	120	230	320
Vitesse de rotation	tr/mn	8	8	8	5	8	8	5
Courant	A	7.5	12	15	14	7.5	15	14
Tension d'alimentation	V DC	24	24	24	24	24	24	24
Alimentation de puissance Réf.	UNIBox 120							
	UNIBox 250	●				●		
	UNIBox 450		●	●	●		●	●
Etanchéité: IP68 sous pression	-	●	●	●	●	●	●	●
Mechanical Limit Switch	MLS	●	●	●	●	●	●	●
Constant Positioning System	CPS	●	●	●	●	●	●	●
Débrayage de secours	-	(1)	(1)	(1)	(1)	●	●	●

(1) par arbre goupille

## Contrôle de vitesse pour volets

Les moteurs rapides peuvent également être utilisés pour des couvertures à lames, grâce à notre nouvelle technologie UNIBox, qui permet le réglage de la vitesse en fermeture uniquement, afin d'éviter toute casse de la couverture.

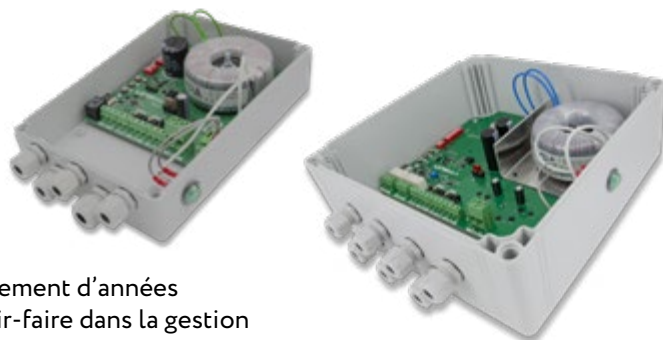
- Réglage de la vitesse de fermeture précise grâce à un potentiomètre situé sur la carte



- Plus d'informations en page 14 et dans le manuel d'utilisation du produit

# BOÎTIERS ÉLECTRIQUES

## UNIBox



### Présentation

L'UNIBox est l'aboutissement d'années d'expérience et de savoir-faire dans la gestion des moteurs pour couvertures de piscines.

Toujours plus complets, nos boîtiers présentent de nombreuses options afin de s'adapter à chaque bassin selon la philosophie du sur mesure par UNICUM, tout en restant très intuitifs et simples d'utilisation.

Une grande force de l'UNIBox est qu'il est le seul coffret universel disponible sur le marché, capable de contrôler tous les moteurs pour couvertures de piscines.

Un bus RS485 est disponible pour une extension ou l'addition d'une carte personnalisée.

Tous les coffrets UNIBox sont homologués selon les standards CE, UKCA et UL.

### Caractéristiques techniques

- Alimentation 230 V AC - 50/60 Hz
- Sortie moteur : 30V DC à vide, 24V DC en charge
- Protection de surintensité par fusible
- Protection de surtension par varistance
- Température de fonctionnement : 0°C à +50°C
- Température de stockage: 0°C à +85°C
- Étanchéité IP50
- Presses étoupes fournis
- Bouton on/off pour mise sous tension

	UNIBox 120	UNIBox 150	UNIBox 250	UNIBox 450
Poids	2.2 kg	2.7 kg	4.8 kg	6.5 kg
Dimensions	250x175x75	250x175x75	300x300x135	300x300x135
Puissance	120VA	150VA	250VA	450VA



UNIBOX 120/150



UNIBOX 250/450

## Fonctions avancées

- Commande impulsionnelle et/ou maintenue dans les 2 sens au choix
- Boucle de sécurité (pour capteur niveau d'eau, arrêt d'urgence...)
- Rampe de démarrage progressif à position programmable
- Accostage en douceur à la fermeture
- Anti-arrachement de la couverture en cas d'oubli du déverrouillage
- Relais auxiliaire pour la gestion d'accessoires (électrolyseur...)
- Mode de contrôle ampérométrique pour éviter un forçage du moteur sur tout obstacle obstruant son passage.
- Mode de fonctionnement manuel pour forcer l'avancement du moteur
- Afficheur LED 8 segments pour diagnostic
- Protection contre les surtensions renforcée



## Fonctions propres à UNIBox 250 et 450

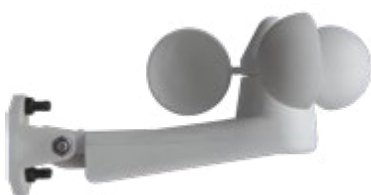
- Gestion de toutes technologies de capteurs - Coffret universel
- Contrôle de vitesse en fermeture
- Second auxiliaire informant du fonctionnement du moteur pour piloter la pompe de filtration
- Entrée pour brancher un capteur de tempête afin de protéger la couverture
- Bus RS485

## Accessoires

### ▶ Anémomètre

Le capteur de vent permet à la couverture d'être protégée en cas d'intempéries.

En cas de vents violents, le capteur pourra envoyer un signal à la carte, ce qui entraînera l'ouverture du bassin afin d'éviter l'arrachement de la couverture.



### ▶ Carte frein pour installation profonde



### ▶ Carte radio et carte bluetooth embrochables

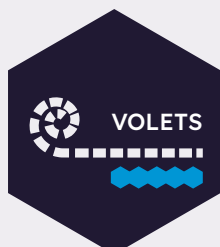


## Moteurs associés

	série PL	série DL
UNIBox 120	1210	1310
UNIBox 150 LT	2010	
UNIBox 250	3210 / 1218	3010 / 1318
UNIBox 450	6010 / 7710 / 2018 / 3218 / 605	6010 / 7710 / 3018 / 605

## TUBULAIRE HORS-SOL

### APPLICATIONS



## UNIMot

### Caractéristiques et avantages

- Réglage mécanique des fins de course
- Carte électronique externe pour faciliter la maintenance du moteur
- Frein magnétique pour maintien sans faille de la position à l'arrêt - brevet CPS
- Brides avant et arrière en PVC aux cotes du tube du client
- Tube en acier peint et arbre de sortie en acier bruni
- Étanchéité IP45 / IP55 adaptée aux volets hors-sol
- Convient aux volets hors sol jusqu'à 300Kg
- Alimentation par transformateur ACDC 220V / 24V DC , batterie 12/24V DC avec panneau solaire



### Données techniques

		UNIMot		
Couple de sortie	<i>Nm</i>	120	80	35
Vitesse de rotation (en charge)	<i>tr/mn</i>	4	3	14
Courant	<i>A</i>	5	7	5
Tension d'alimentation	<i>VDC</i>	24	12	24
Alimentation par panneau solaire	-	●	●	●
Étanchéité: IP55	-	●	●	●
Constant Positioning System	<i>CPS</i>	●	●	●

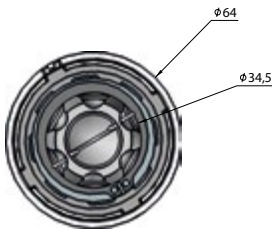
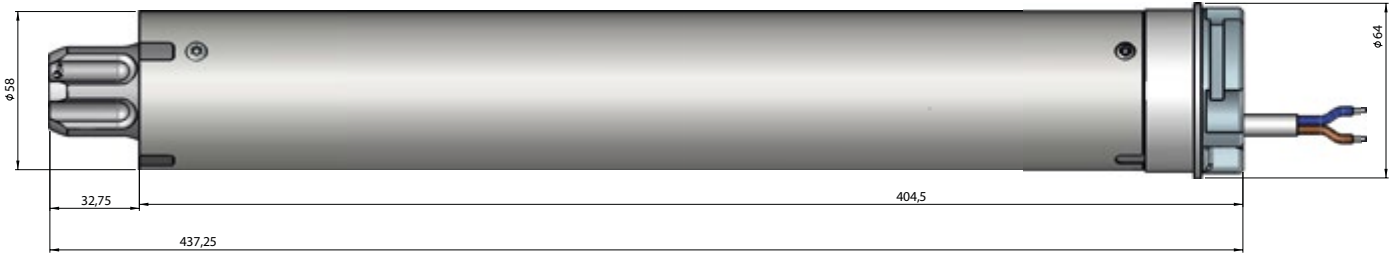


## Réglage de fin de course mécanique

UNIMot intègre un système de fin de course électromécanique qui arrête l'alimentation du moteur lorsque la couverture a atteint la position fermée ou ouverte. Ces fins de courses se règlent grâce aux vis positionnées sur la tête du moteur.



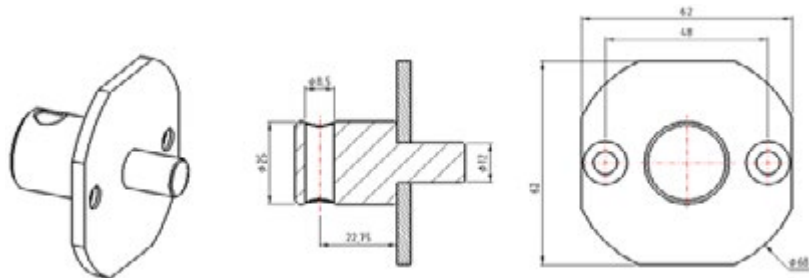
## Encombrement motoréducteur



## Encombrement des supports de tête

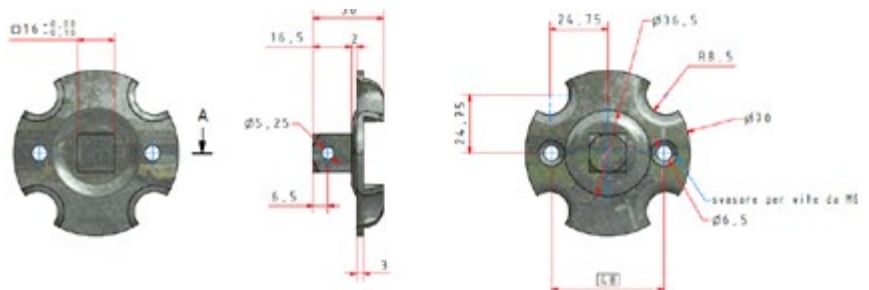
### ► Support de tête rond

- Diamètre 25mm
- Diamètre 30mm



### ► Support de tête carré

- Arbre 16mm<sup>2</sup>



## Brevets et fonctionnalités



# Cartes électroniques UNIMot

## Présentation

Les cartes électroniques externes UNIMot sont des cartes conçues pour les installations hors sol et capables de gérer de façon simple, économique et complète les motorisations à 12 et 24V.

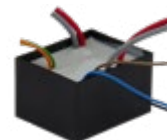
Cette gamme se décline en 3 produits, s'adaptant aux contraintes d'installation de chaque piscine et à toutes les typologies d'installation de volets hors-sol.

## Gamme produits

L'**UNIMot Premium Box 150VA** est une carte électronique tout en un, équipée d'un convertisseur AC/DC 220/24V et des mêmes fonctions que la carte UNIMot Controller. C'est le seul contrôleur pour UNIMot qui permet une commande en homme présent et en mode impulsional. Elle sera installée dans un local technique.



L'**UNIMot Controller Light 24V** est le module de pilotage le plus simple convenant à une installation dans le poteau, et sans devoir être dans un local technique. Cette carte est complètement résinée (IP68).



L'**UNIMot Controller 12/24V AUX** permet également une installation en poteau grâce à sa petite taille. En plus de cela, elle permet le branchement à un électrolyseur pour une meilleure intégration d'appareils externes, grâce à ses deux sorties auxiliaires. Cette carte est complètement résinée (IP68).

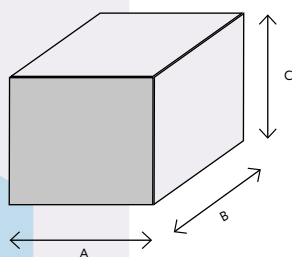


## Alimentation

Le **Convertisseur AC/DC 150VA** permet d'alimenter l'**UNIMot Controller light 24V** et l'**UNIMot Controller 12/24V AUX** en 24V DC depuis un local technique.



## Encombrement des cartes

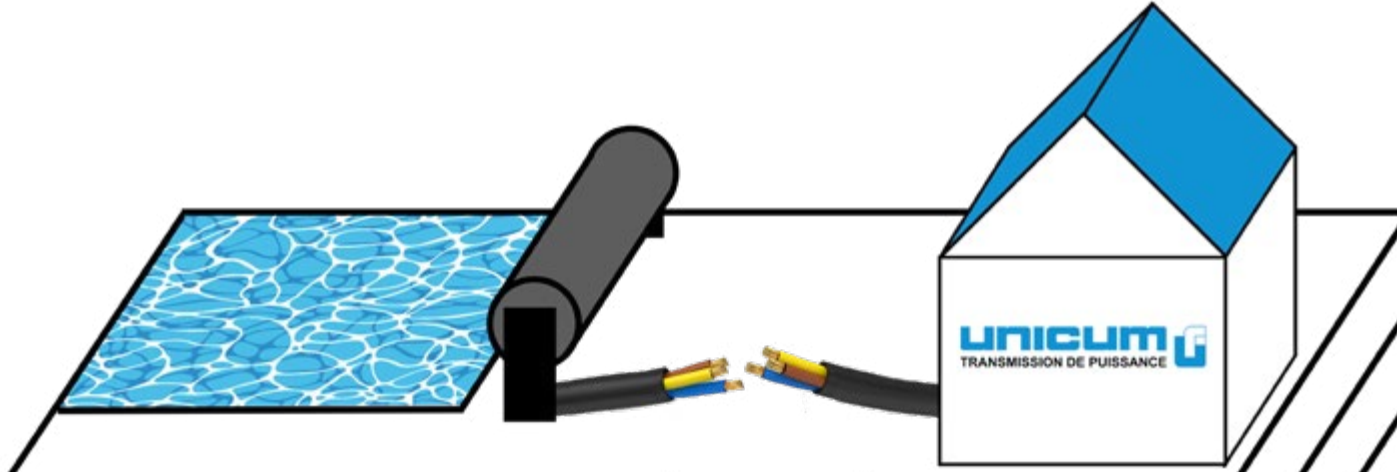


	A	B	C
UNIMot Controller Light 24V	40mm	50mm	30mm
UNIMot Controller 12/24V AUX	77mm	77mm	38.3mm
150VA AC/DC Converter	173mm	250mm	100mm
UNIMot Premium Box 150VA	173mm	250mm	100mm

## Fonctions produit

	CODE UNICUM	Pilotage moteur dans les 2 directions	Branchement contact a cle	Deux contacts auxiliaires	Conversion AC/DC	Mode homme present et impulsional	Cables entre la couverture et le local technique
UNIMot Controller Light 24V	U6228300	X	X				0 ou 2
UNIMot Controller 12/24V AUX	U6228297	X	X	X			0 ou 5
Convertisseur AC/DC 150VA	U6228296				X		2
UNIMot Premium Box 150VA	U6228211	X	X	X	X	X	5

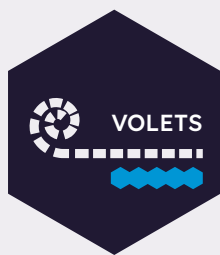
## Solutions d'installation



Installation type	Pole	Wiring	Equipment room
Solar inside pole	Solar panel, battery UNIMot Controller Light 24V U6228300		
In pole/equipment room	UNIMot Controller Light 24V U6228300	2 wires	150VA AC/DC Converter U6228296
In pole/equipment room	UNIMot Controller 12/24V AUX U6228297	5 wires	150VA AC/DC Converter U6228296
Equipment room (mains)		5 wires	UNIMot Premium Box 150VA U6228211

## TUBULAIRE HORS-SOL

### APPLICATIONS



## UNIMot Elec

### Caractéristiques et avantages

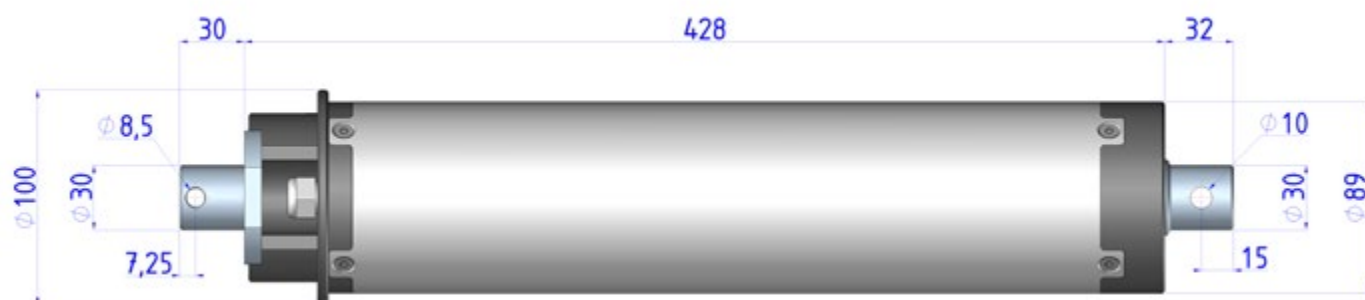
- Réglage électronique des fins de course
- Capteur à effet Hall de très grande précision
- Fonctionnement très silencieux
- Frein électromagnétique pour maintien sans faille de la position à l'arrêt
- Brides avant et arrière en PVC aux côtes du tube du client
- Tube en acier nickelé et arbre de sortie en inox 316L
- Etanchéité IP45 / IP55 adaptée aux volets hors-sols
- Couple modulable en fonction du coffret d'alimentation choisi (voir tableau dessous)
- Alimentation par convertisseur ACDC 220V / 24V DC, Réf. UNIBox



### Brevets et fonctionnalités

IP55

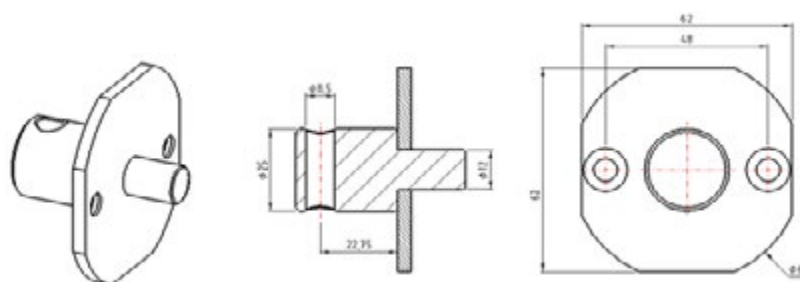
## Encombrement motoréducteur



## Encombrement du support de tête

### ► Support de tête rond

Diamètre 30mm



## Données techniques

		UNIMot Elec
Couple de sortie	<i>Nm</i>	200
Vitesse de rotation (en charge)	<i>tr/mn</i>	4
Courant	<i>A</i>	6
Tension d'alimentation	<i>VDC</i>	24
Alimentation de puissance Ref.	<i>UNIBox 150 LT</i>	●
Étanchéité: IP55		●

## TUBULAIRE HORS-SOL

### APPLICATIONS

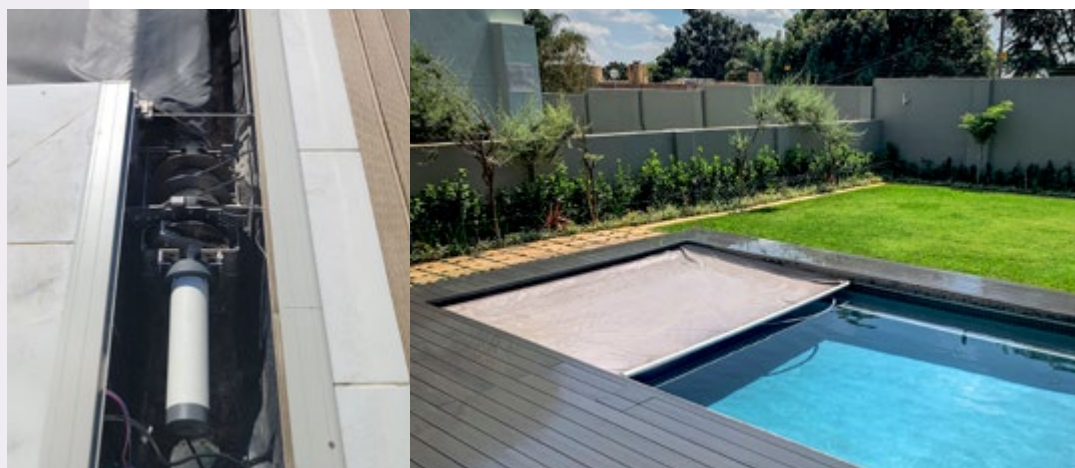


## UNIMot APC



### Caractéristiques et avantages

- Moteur alimenté en 24V DC conforme aux normes de sécurité électriques pour piscine
- Moteur compact, puissant, rapide et silencieux
- Installation facile et rapide
- Protection IP68 garantissant une longue durée de vie
- Enveloppe externe en PVC
- Brides de fixation et accouplement réalisés sur mesure pour chaque client.
- Convient pour des couvertures de sécurité jusqu'à 80 m<sup>2</sup>
- Plusieurs choix de coffret de gestion



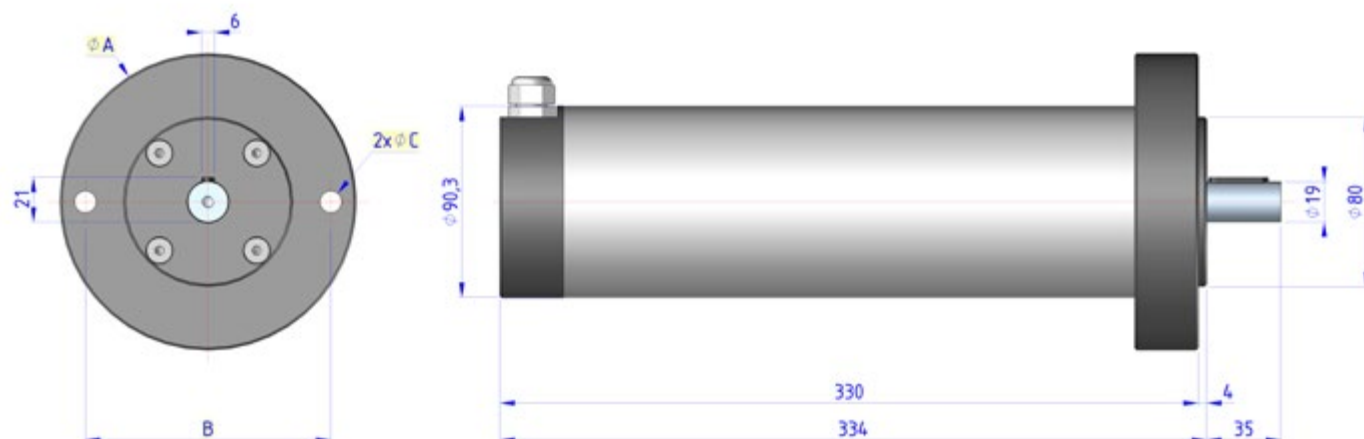
### Brevets et fonctionnalités

IP68

### Données techniques

	UNIMot APC	
Couple de sortie	<i>Nm</i>	120
Vitesse de rotation (en charge)	<i>tr/mn</i>	20
Courant	<i>A</i>	12
Courant max	<i>A</i>	20
Tension d'alimentation	<i>V DC</i>	24
Étanchéité		IP68

## Encombrement



## Cartes électroniques UNIMot

Deux possibilités sont offertes afin de permettre de s'adapter aux exigences des différents budgets ainsi qu'aux différents types d'installations possibles.

### ► UNIBOX 450 APC

Il s'agit d'une version logiciel spécifique développée sur le hardware de l'UNIBOX 450 pour piloter ce type de couvertures. Ce coffret est destiné à une installation dans le local technique.

C'est une version Premium qui offre les fonctions suivantes :

- Contrôle des fins de course soit par capteur externe soit par contrôle ampérométrique
- Puissance « boostée » à 20A pour permettre au moteur d'atteindre un couple max. de 200 Nm
- Modalité d'utilisation configurable soit en "homme présent" soit en « impulsif »
- Arrêt sur obstacle en cas de coincement de la couverture
- Boucle de sécurité pour arrêt d'urgence
- Deux relais auxiliaires pour la gestion de l'électrolyseur ou de la pompe de filtration
- Ecran avec diagnostic et alarmes
- Possibilité d'utiliser un récepteur radio ou Bluetooth embrochable pour piloter la couverture



### ► UNIMOT APC LIGHT CONTROLLER

C'est une **carte de pilotage** qui peut être installée à proximité du moteur et qui offre des fonctions basiques comme le contrôle des fins de course avec capteur externe ou contrôle ampérométrique.

Elle doit être alimentée par un convertisseur AC/DC de puissance adaptée.



### ► CONVERTISSEUR AC/DC SWITCHING 600W

Carte d'alimentation à découpage capable de fournir une tension stabilisée de 24 V DC et un courant max. de 20 A (600W de puissance max). La source est homologuée CE, UKCE et UL



CUBIQUE  
ARBRE  
PLEIN  
IP68

#### APPLICATIONS



## Série DL immersé



### Caractéristiques et avantages

- Carter inox et enveloppe en PVC 100% étanche (surpression interne)
- Arbre de sortie réalisé en inox 316L
- Etanchéité IP68 pour fonctionnement immergé
- Frein de sécurité électromagnétique pour maintien absolu de la position à l'arrêt
- Capteurs fin-de-course mécaniques, insensibles aux surtensions - brevet MLS
- Capteur inductif ou à effet Hall disponible sur demande

### Alimentation

- Coffret de contrôle automatique, avec gestion des fins de course et fonctions additionnelles pour la gestion de la couverture : gamme UNIBox (voir page dédiée)
- Conversion de secteur 230V AC à 24V DC - homologations CE, UKCA et UL
- Toutes les données techniques relatives aux moteurs ne sont valables que si l'alimentation est faite avec un coffret UNIBox ayant la puissance adaptée à chaque type de moteur

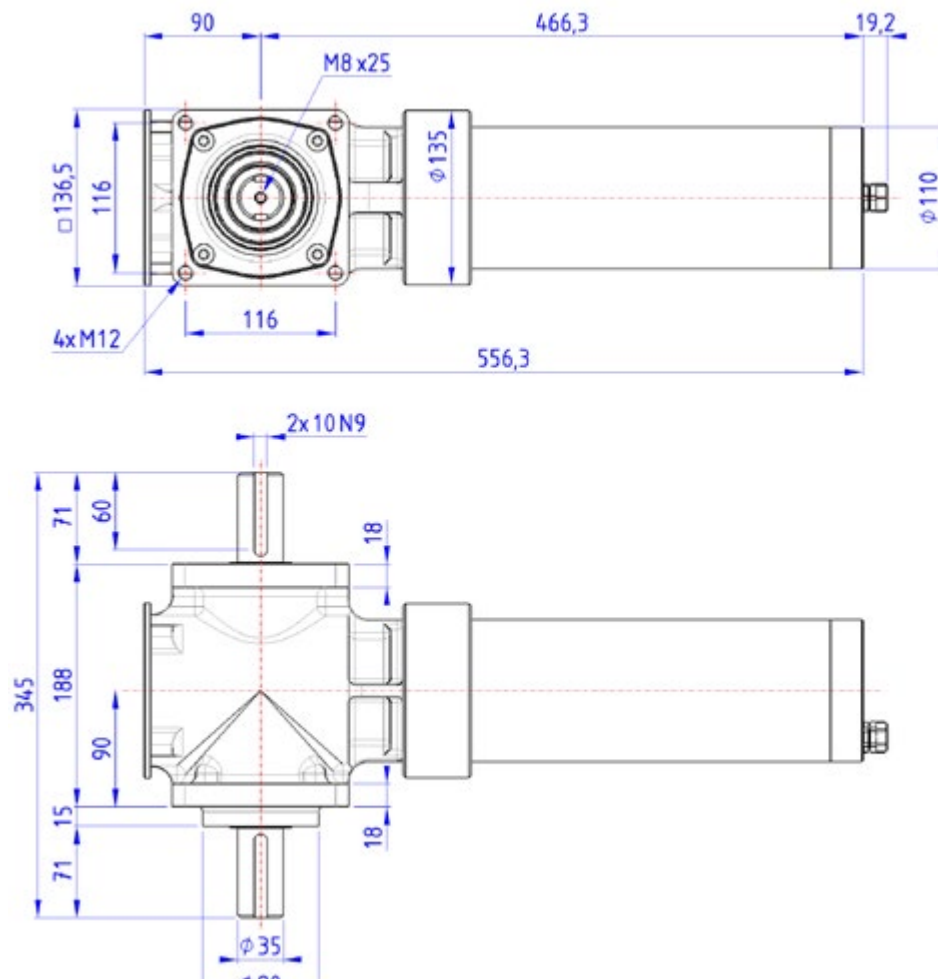


### Brevets et fonctionnalités





## Encombrement



## Données techniques

		DL immergé
Couple de sortie	<i>Nm</i>	900
Vitesse de rotation (en charge)	<i>tr/mn</i>	2
Courant nominal	<i>A</i>	15
Tension d'alimentation	<i>V DC</i>	24
Alimentation de puissance Réf.	<i>UNIBox 450</i>	●
Étanchéité: IP68 sous pression	-	●
Mechanical Limit Switch	<i>MLS</i>	●

## TUBULAIRE DOUBLE SORTIE

### APPLICATIONS



## ABRIMot

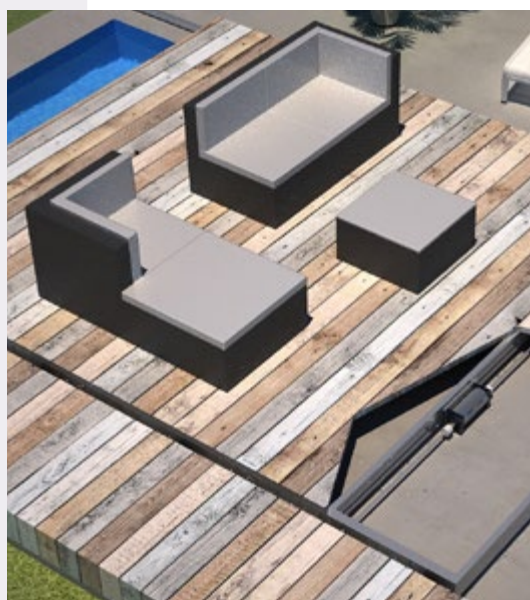


### Caractéristiques et avantages

- Conception brevetée basée sur un motoréducteur tubulaire à deux sorties coaxiales pour une parfaite répartition du couple moteur sur les deux arbres de sortie
- Compact et pensé pour des applications embarquées ; deux tailles sont disponibles avec des encombrements respectifs de 66 et 110 mm
- Plusieurs rapports de réduction par taille, pour s'adapter aux cinématiques plus variées
- Corps en PVC, arbres en INOX 316L
- Câble standard 1.5m
- Etanchéité IP55

### Alimentation

- Alimentation secteur 220V 24V ou basse tension (compatible solaire)
- Carte de gestion embarquée IP55 (contrôle du sens de rotation et des fins de course)
- Télécommande fournie en standard



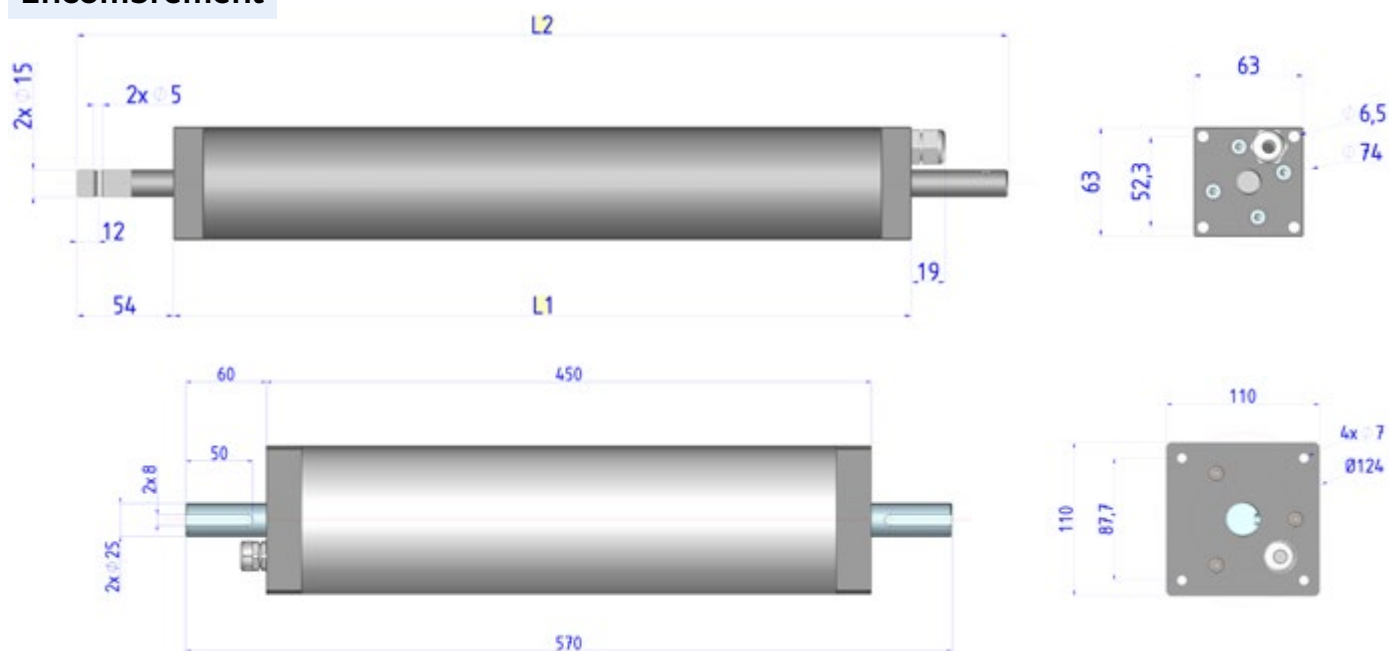
### Brevets et fonctionnalités



## Accessoires

- Kit d'intégration mécanique (accouplements, roues, etc.)
- Carte de conversion 220V AC / 24V DC
- Batteries plomb 12V 7,2 Ah ou plus
- Régulateur de charge
- Panneau solaire 12W ou plus
- Panneau solaire en versions spéciales :
  - haut rendement ou
  - anti-dérapiage ou avec
  - aspect mimétique ou avec
  - régulateur de charge intégré
- Chargeur batterie depuis secteur

## Encombrement



## Données techniques

		ABRIMot 110			
		24V			
		Alimentation 5A		Alimentation 10 A	
		Couple	Vitesse	Couple	Vitesse
		Nm	T/min	Nm	T/min
Rapport	1/63	18	49.5	33	41
	1/104	30	30	55	25
	1/205	59	15	105	12.5
	1/339	98	9	180	7.5
	1/646	185	4.5	340	4

Toutes les valeurs sont données à titre indicatif

		ABRIMot 66									
		24V					12V				
		Alimentation 5A		Alimentation 10 A		Alimentation 5A		Alimentation 10A		Alimentation 15A	
		Couple	Vitesse	Couple	Vitesse	Couple	Vitesse	Couple	Vitesse	Couple	Vitesse
		Nm	T/min	Nm	T/min	Nm	T/min	Nm	T/min	Nm	T/min
Rapport	1/168	20	31.5	40	27	10	31	22	27	34	22.5
	1/234	26	23	54	20	12	22	26	20	40	16
	1/326	36	16.5	72	14	17	16	42	13.5	60	11

## SYSTÈME D'ENTRAÎNEMENT TOUT EN UN

### APPLICATIONS



## ABRIMot SD



### Caractéristiques et avantages

- Construction robuste entièrement équipée conçu pour s'adapter à toutes les configurations
- Couvercle et cadre 100% en aluminium
- Roues motrices en aluminium avec revêtement en polyuréthane spécial résistant au chlore
- Compacte et légers, 620x148,5x110 mm pour seulement 13kg
- S'adapte à tout type de sol, même irréguliers, grâce à son ressort de précharge
- S'adapte à toute les formes d'abris grâce à sa platine de fixation inclinable jusqu'à 45°
- Capteur magnétique, permet la détection de fin-de-course
- Facile à programmer et à utiliser via Bluetooth et application gratuite «Uni Pool Easy Control»
- Bouton d'activation manuelle et débrayable pour ouverture manuelle

### Alimentation

- Alimenté par une batterie 12V au plomb
- Rechargement par panneau solaire intégré de 6W
- Connecteur IP68 pour chargeur externe en cas de longue période sans soleil
- Matériel et logiciel conçu pour minimiser la consommation d'énergie



### Brevets et fonctionnalités

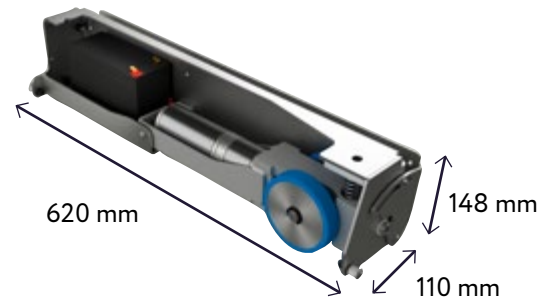


## Accessoires

- Télécommande bluetooth ip68
- Chargeur de batterie externe
- Platine de fixation inclinable



## Encombrement

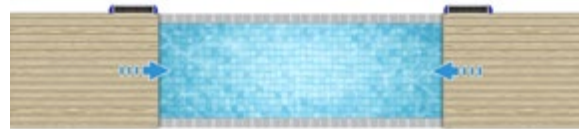


## Implantation

► Multi configurations : connectez 2 ABRIMOT SD par câble ou jusqu'à 4 sans fil



Autonome



2 systèmes synchronisés



Maître / Esclave



2 paires maître-esclave synchronisées

## Données techniques

		ABRIMOT SD
SYSTÈME	Dimensions (LxHxP)	620x148,5x110 mm
	Poids	13 kg
	Couleur standard	RAL 7016
MOTOREDUCTEUR	Couple max (8A) du motoréducteur	35 Nm
	Poussée max du motoréducteur	70 kg
	Vitesse linéaire du système	4 m/min
BATTERIE	Batterie au plomb	12V 7,2Ah
	Connecteur IP68 pour chargeur externe	équipé en standard
PANNEAU SOLAIRE	Dimension Panneau Solaire	100x500 mm
	Puissance panneau solaire	6W
CARTE ELECTRONIQUE	Protocole de communication	Bluetooth
	Autonomie en standby en absence totale de soleil (batterie à 100% de charge)	> 40 jours
TELECOMMANDE	Emetteur Bluetooth 4 canaux	En Option
	Degré de Protection	IP68

## Solutions Domotique

La gamme de produits UNICUM pour la domotique est composée de dispositifs qui permettent à l'utilisateur de choisir parmi un panel de solutions selon son utilisation.

Cet écosystème est basé sur deux récepteurs : un radio seul avec sa télécommande et un autre récepteur Bluetooth avec un autre type de télécommande. Ces récepteurs s'installent à proximité du coffret de contrôle du moteur, et se branchent en parallèle du contact à clef.

Ceux qui souhaitent utiliser leur smartphone pour ouvrir et fermer le bassin, utiliseront le récepteur Bluetooth associé à notre application smartphone.

**Ces ensembles peuvent être utilisés sur n'importe quel coffret UNICUM actuel, mais aussi sur toutes les versions précédentes et sur tous les bassins motorisés avec moteur UNICUM.**

Avec une installation correcte du récepteur Bluetooth et la limitation de sa puissance à partir de l'application smartphone, il est possible de conserver la conformité à la norme NF P90-308.

### ► Récepteur radio 433.92 Mhz

Il s'agit d'un boîtier à deux canaux qui est alimenté en 12V ou 24V DC et qui doit être installé à proximité du coffret de gestion du moteur. Le branchement se fait par trois fils en parallèle du contact à clef.



#### Caractéristiques techniques :

- Alimentation 12V/24V DC
- Boîtier IP55
- Fréquence de transmission : 433.92 Mhz
- Protocole de communication codé
- Nb max de dispositifs associables : 1000
- T° de fonctionnement : -10° à + 50°C
- Dimensions : 95x75x25 mm

### ► Carte radio embrochable UNIbox



### ► Télécommande

Emetteur portatif sans fil à 2 canaux avec clip de fixation mural.



#### Caractéristiques techniques :

- Alimentation : 3V
- Pile au lithium
- Degré de protection : IP20
- Fréquence de transmission : 433.92 Mhz
- Dimensions : 80x34x11 mm

## ▶ Récepteur Bluetooth universel



### Caractéristiques techniques :

- Alimentation 12/24V DC
- Boîtier IP54
- Fréquence de transmission : 2,4 GHz et Bluetooth
- Protocole de communication codé
- Nb max de dispositifs associables : 8
- T° de fonctionnement : 0° - 50°C
- Dimensions : 118x52x25 mm

## ▶ Carte bluetooth embrochable UNIBOX



## ▶ Télécommande

Emetteur portatif sans fil à 4 canaux IP68



### Caractéristiques techniques :

- Alimentation : 3V
- Pile au lithium
- Degré de protection : IP68
- Fréquence de transmission : 2,4 GHz et Bluetooth
- Dimensions : 60x30x10 mm

## Application Uni Pool Easy Control

En vous connectant en Bluetooth à un récepteur et en vous équipant de l'application gratuite Uni Pool Easy Control (Android ou IOS), vous pourrez facilement commander votre couverture de piscine depuis votre smartphone.

L'application smartphone vous permettra de configurer le code de sécurité et la puissance de la source Bluetooth. Le boîtier peut être installé physiquement à proximité du coffret du volet (ex : dans le poteau d'un volet hors sol). L'opérateur pourra réduire au minimum la portée Bluetooth et obtenir ainsi un montage conforme à la norme NFP.

- 1 Le logiciel pour l'ouverture et la fermeture du volet demande la saisie d'un code de sécurité pour pouvoir accéder aux commandes.
- 2 Si l'utilisateur demande de fermer le bassin, il lui sera demandé d'être à proximité du bassin et de vérifier que personne ne soit encore dans l'eau. En confirmant son accord, l'opérateur pourra ensuite fermer le bassin.
- 3 Dans la page de configuration et réglage, il est possible de modifier la puissance émise par le Bluetooth et notamment la réduire dans le cas d'une application hors sol avec boîtier monté dans le poteau du volet. De cette façon, si l'installation est correcte, la couverture sera conforme à la norme NF P30-308.





unicum.tech

**unicum**   
PUISSANCE | EXIGEANCE | PERFORMANCE

ZI de Montrambert Pigeot, 42150 La Ricamarie  
+33 4 77 33 36 96 | [contact@unicum.tech](mailto:contact@unicum.tech)