


Serie DL

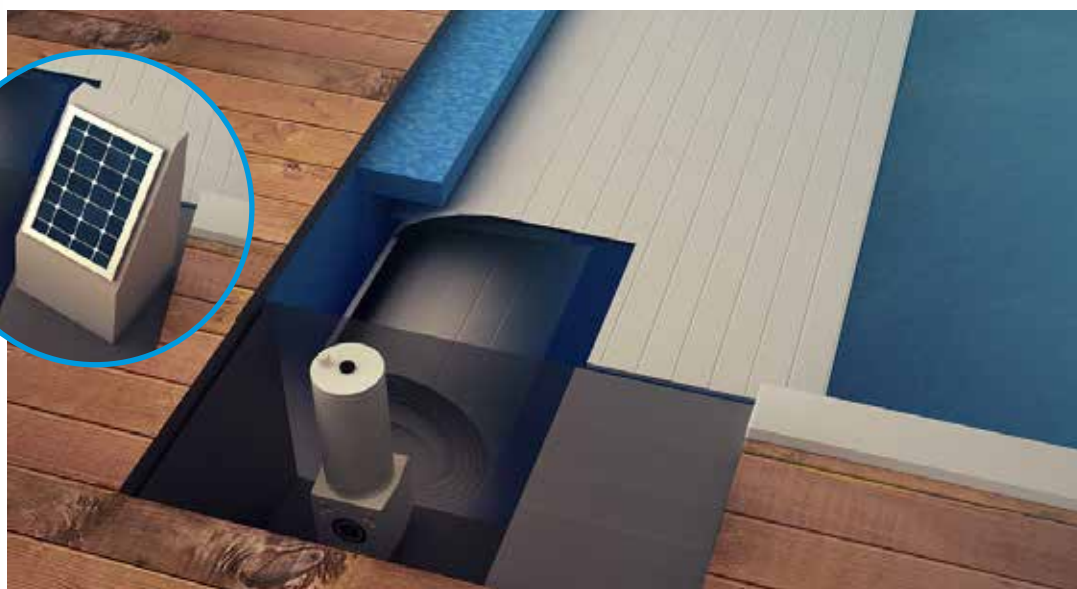


Características y ventajas

- Motorreductores diseño IP68 para una inmersión ocasional 
- Cáster de aluminio y PVC
- Freno de seguridad magnético para sujeción absoluta de la posición en parada - patente CPS
- Sensores de fin de carrera mecánicos, insensibles a las corrientes parásitas - patente MLS
- Fijaciones y diámetro de árbol hueco de acero inoxidable 316L
- Tornillo para el accionamiento de emergencia con destornillador con batería en caso de avería de red
- Cable de alimentación de 1,5 m en estándar

Alimentación

- Ajuste de los fines de carrera internos a través de un simple switch, memorización permanente (sin pila). Armarios eléctricos comunes con el motor tubular
- Cuadro IP55 220V 24V con tarjeta de gestión de motor, relé para gestión de electrolisis
- Existe en versión alimentación de red o baja tensión (compatible con solar)



Patentes y funcionalidades



CÚBICO
ÁRBOL
HUECO

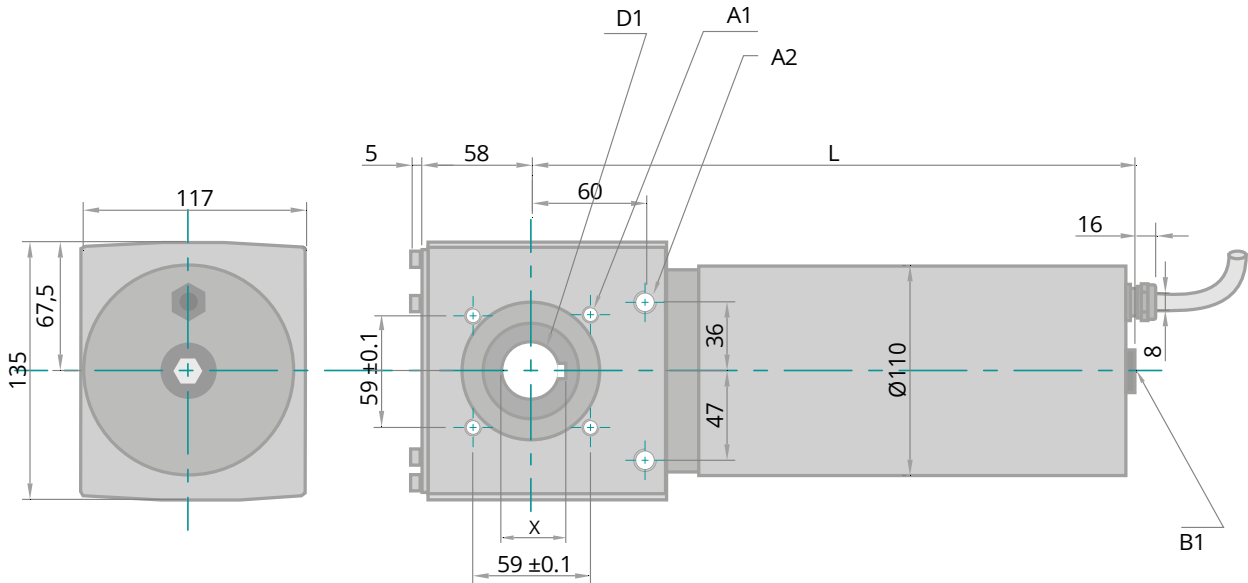
Volumen

D1 Ø30,1 para DL1310 y DL3010 + ranura de chaveta larg. 8,1
 Ø30,1 para DL6010 + ranura de chaveta larg. 8,1
 Ø40,1 con opción DL6010 + ranura de chaveta larg. 12,1
 Ø30,1 para DL7710 + ranura de chaveta larg. 8,1
 Ø40,1 con opción DL7710 + ranura de chaveta larg. 12,1

A1 En cada cara: 4 orificios aterrajados M8 prof. 15

A2 En cada cara: 2 orificios aterrajados M10 prof. 15

L DL1310: L= 293 DL6010: L= 325
 DL3010: L= 303 DL7710: L= 423



X 33.3 para DL1310 y DL3010
 33.3 para DL6010 y DL7710 Ø30.1
 42.2 para DL6010 y DL7710 opción Ø40.1

B1 Tapón terminado en tornillo para accionamiento de emergencia con taladro atornillador con batería
 -H M4 (llave de 7/planos) para DL1310
 -H M5 (llave de 8/planos) para DL3010 DL6010 DL7710

Datos Técnicos

		DL1310		DL3010	DL6010	DL7710
		⚡	☀	⚡	⚡	⚡
Par de salida	Nm	120	120	250	500	900
Velocidad de rotación	rpm	4	4	4	3	2
Corriente	A	5	10	9	13	15
Tensión de alimentación	V CC	24	12	24	24	24
Alimentación de potencia Ref.	AN1030			●		
	AN1040				●	●
	AN1072	●				
	UMCP1000		●			
Corriente nominal alimentación	A	5	-	10	15	15
Compatible panel solar	-		●			
Estanquidad: IP55 en funcionamiento	-	●	●	●	●	●
Estanquidad: IP68 en parada	-	●	●	●	●	●
Mechanical Limit Switch	MLS	●	●	●	●	●
Constant Positioning System	CPS	●	●	●	●	●
Accionamiento de emergencia	-	●	●	●	●	●